



FIRECLASS



Optical Smoke Detector



Heat Detector



 **FIRECLASS**



Smoke, Heat and CO Detector

Conventional Panel



Addressable Panel



 **FIRECLASS**

FireClass 501

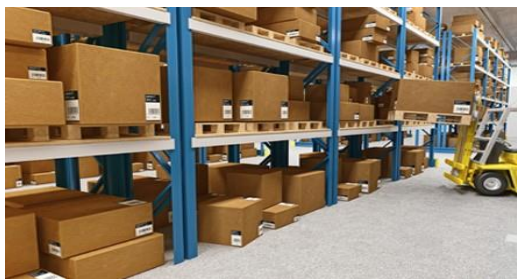




FIRECLASS

- η απλότητα ενός συμβατικού αναλογικού συστήματος με τα οφέλη της τεχνολογίας ενός ψηφιακού διευθυνσιοδοτούμενου πίνακα πυρανίχνευσης.

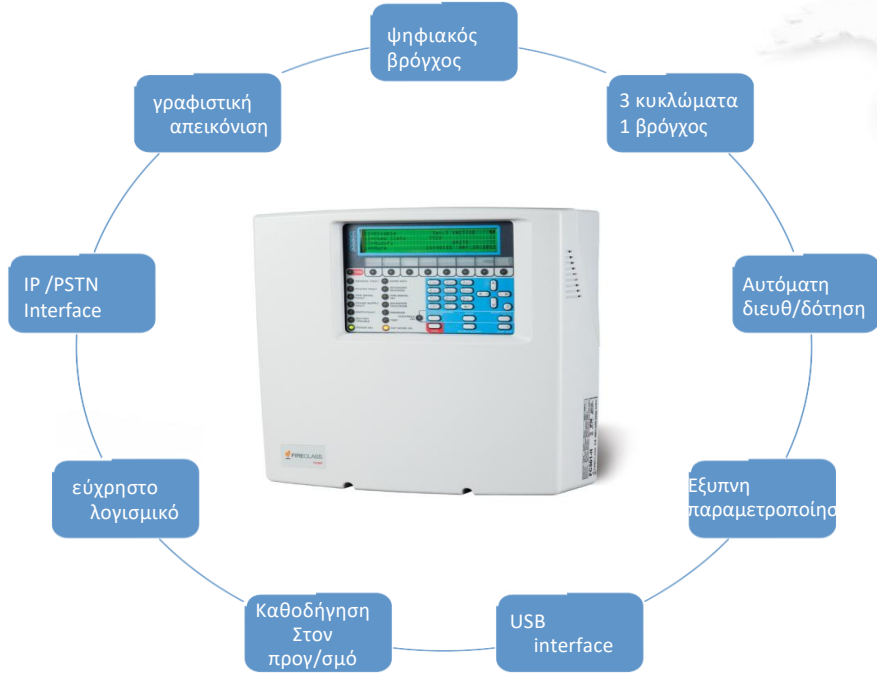




FIRECLASS

ενδεικτική λύση για
“μικρομεσαίες” εγκαταστάσεις

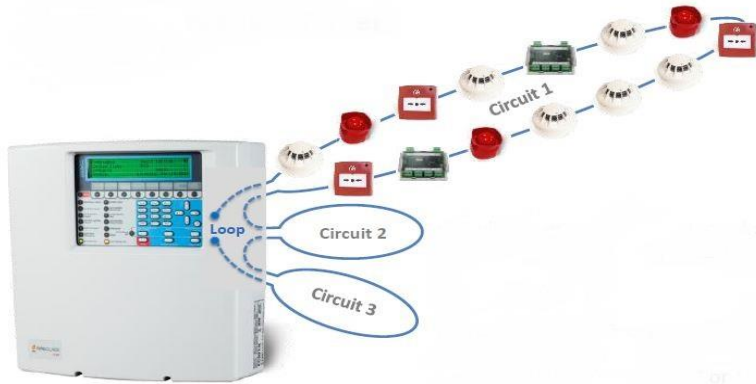
- super market
- αποθήκες
- σχολεία
- ξενοδοχειακές μονάδες
- βιοτεχνίες



FIRECLASS

value for money

- Ιδανικός συνδυασμός ελάχιστου κόστους & μέγιστων δυνατοτήτων



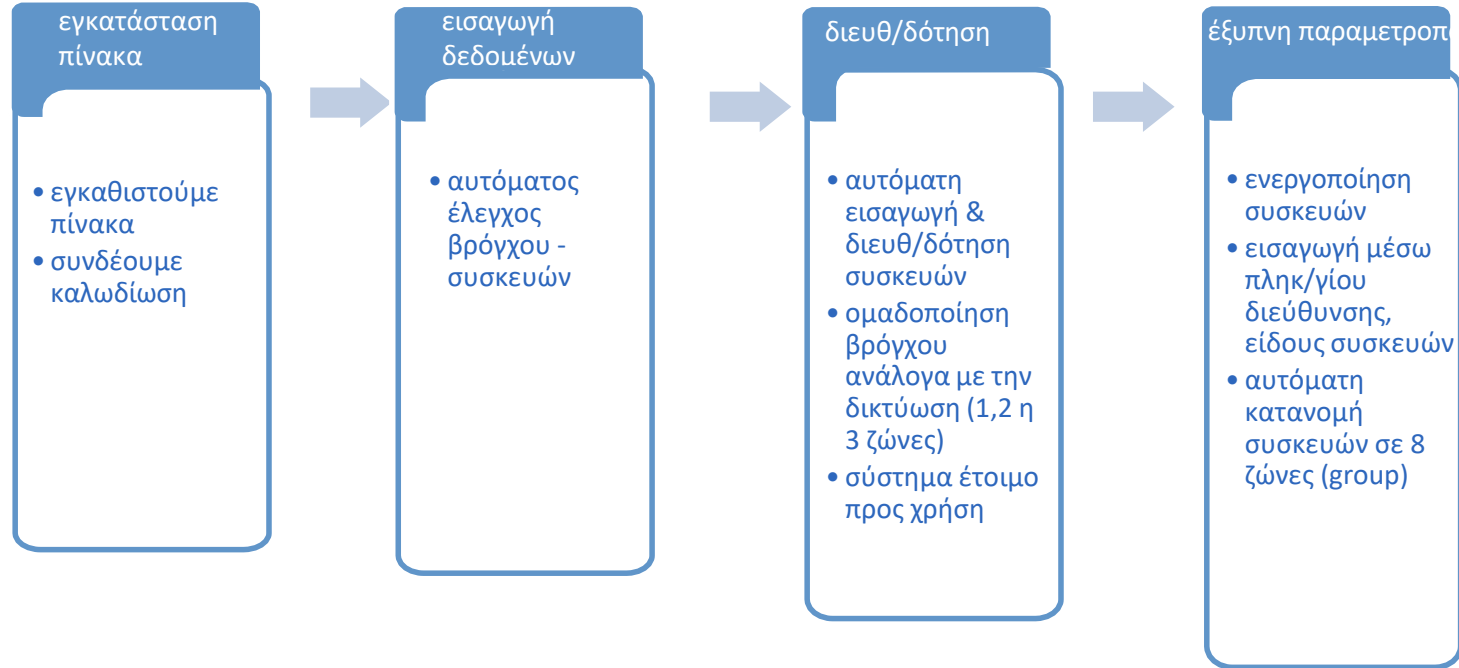
FIRECLASS

3 κυκλώματα καλωδίωσης
σε 1 βρόγχο

- Ευέλικτη τοπολογικά καλωδίωση 1,2 η 3 κυκλωμάτων
- Έως 128 ψηφιακές συσκευές & 32 ζώνες
- Αυτόματος υπολογισμός φορτίων (συσσωρευτών - καλωδίωσης)



εύκολος και γρήγορος προγραμματισμός



**ΕΝΑΣ ΠΡΟΤΥΠΟΣ
24ΩΡΟΣ ΣΤΑΘΜΟΣ**

PSTN τηλεφωνητής

- Έως 32 τηλεφωνικοί αριθμοί
- Εγγραφή προσωπικών φωνητικών ηχητικών μηνυμάτων (FireClass Software)
- GSM module



 **FIRECLASS**

πλήρης εποπτεία συστήματος

- Ιστορικό 4000 συμβάντων
- Εντοπισμός σημείου διακοπής βρόγχου
- Ένδειξη θερμοκρασίας και επιπέδων CO / καπνού απο κάθε ανιχνευτή



FIRECLASS

γραφιστική απεικόνιση

- Πολυ-επίπεδος χάρτης με τρισδιάστατη απεικόνιση(3D)
- Προγραμματισμός & διαχείριση συστήματος
- Πρόσβαση στα δεδομένα των συσκευών
- Δυνατότητα απεικόνισης χώρου ανίχνευσης (CCTV)



FIRECLASS

IP module



- Απομακρυσμένη απεικόνιση κεντρικού πίνακα ελέγχου μέσω LAN σε πραγματικό χρόνο και από οποιοδήποτε τοποθεσία
- Περιβάλλον (interface) χρήστη με ενεργές εντολές (επαναφορά, σίγαση, ενεργοποίηση)
- Κρυπτογράφηση 128-bit AES



Σας ευχαριστούμε !