

Alpha ltd

Η ΑΛΦΑ ΕΠΕ ιδρύθηκε το 1989

Διατηρώντας μία φιλόδοξη και γοργά αναπτυσσόμενη πορεία, αντιπροσωπεύει με επιτυχία μεγάλους προμηθευτικούς και κατασκευαστικούς οίκους ηλεκτρονικών συστημάτων ασφαλείας και επίβλεψης χώρων, καθώς και επαγγελματικού εξοπλισμού συστημάτων δορυφορικής και επίγειας λήψης-επεξεργασίας και διανομής τηλεοπτικού σήματος

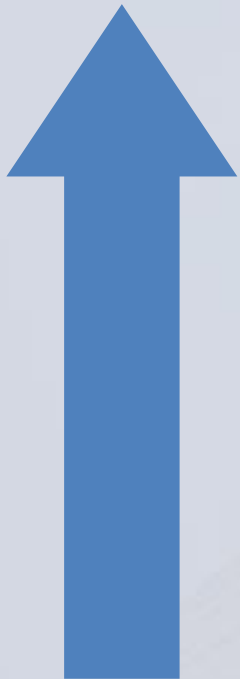
Κεντρικό: Καραμανλή 130 – Θεσσαλονίκη

1996 Α' υποκατάστημα σε ιδιόκτητο χώρο στην οδό Δοϊράνης 138-Καλλιθέα στην Αθήνα.

2006 Β' υποκατάστημα στην Βιομηχανική Περιοχή της Σίνδου Θεσσαλονίκης, σε χώρο 2.200 τ.μ.

Alpha ltd

ALARM



CCTV



TV-SAT



Alpha Ltd



Alpha



Made In
Belgium

Αποκλειστική Διάθεση



Alpha

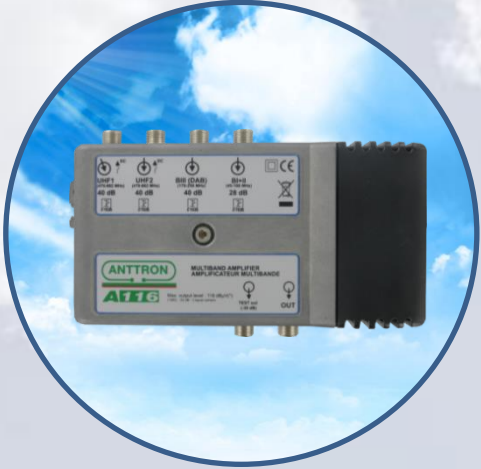
POLYTRON[®]



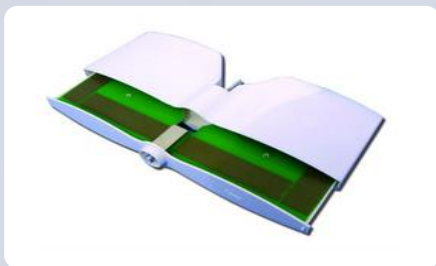
Αποκλειστική Διάθεση

POLYTRON[®] HELLAS

Broadband Systems



Κεραίες UHF με Πρωτοποριακό Δίπολο



ANTTRON HD 28

HD 28L
14,2dB



- ✓ Στοιχεία από άκαμπτο Μασίφ Αλουμίνιο
- ✓ Καθαρό αλουμίνιο χωρίς προσμίξεις για μεγαλύτερη αντοχή στον χρόνο

- ✓ Στιβαρή κατασκευή
- ✓ LTE Filter
- ✓ Εύκολη συναρμολόγηση

- ✓ Συσκευασία μικρών διαστάσεων



ANTTRON HD 43

HD 43L
16,9dB



Ομοαξονικά Καλώδια

A-16800MHz dB/100m **16,5****A** Class**C-18**800MHz dB/100m **18,9**

- Κεντρικός Αγωγός από Καθαρό Χαλκό
- Μόνωση Διογκωμένου Πολυαιθυλενίου
- Εξωτερική Επένδυση PVC / Πολυαιθυλενίου
- Υψηλή Θωράκιση για Μέγιστη προστασία από ηλεκτρομαγνητικές Παρεμβολές
- Χαμηλές Απώλειες TV/SAT
- Ιδανικά Για Ψηφιακά και Αναλογικά Κανάλια
- Τυπωμένα μέτρα. Συσκευασία: 100m



Ενισχυτές Κεντρικής

Output level (dBμV) **118**



BI-FM•BIII•UHF1•UHF2

Gain: **28•40•40•40** dB



BI-FM•BIII•UHF

Gain: **18•28•35** dB

- Έξοδος Test
- Σασί Αλουμινίου:Diecast
- Εξασθενητές 0-18dB
- Έξοδος για προενισχυτές (Ιστού)
- Χαμηλή κατανάλωση ενέργειας 5 - 6W

Ενισχυτές Ιστού

Στάθμη Εξόδου: **105dBmV**



UHF
Gain: **38** dB



Περιλαμβάνεται Τροφοδοτικό Με 2 Εξόδους

Ενισχυτές Γραμμής

Output level (dBμV) **118**



A-124

85 – 862 MHz

- Έλεγχος Κλίσης καμπύλης
- Κανάλι επιστροφής
- Χαμηλή κατανάλωση ενέργειας

Gain (dB) **21/38**

Ενισχυτής Διαμερίσματος



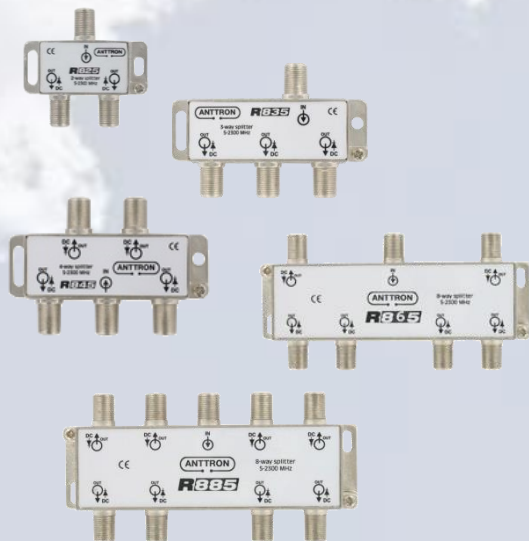
A-227

Output level (dBμV) **105**

Gain (dB) **25**

- Χαμηλή Στάθμη Θορύβου (4,5 dB)
- Μοντέρνος Σχεδιασμός
- Ενδεικτικό Led Λειτουργίας
- Εύκολη Τοποθέτηση

Διακλαδωτές



- 2,3,4,6 και 8 Εξόδων
- Nickel plated zinc diecast housing
- Διέλευση DC σε όλες τις Εξόδους
- F connectors
- Εύρος Συχνότητας: 5-2150MHz

Διακλαδωτές Ιστού



- 2,3 και 4 Εξόδων
- Στεγανό Housing
- Διέλευση DC σε όλες τις Εξόδους
- F connectors
- Εύρος Συχνότητας: 5-2150MHz



DiSEqC
2 Sat
4 Sat
2 Sat+Terr.



**TV/SAT
 Combiner**

**Φίλτρο LTE
 Εξωτερικό**



Ψηφιακοί Διαμορφωτές HD

USB Record and Play



TM-190HD

1 Είσοδος HDMI

Info Channel



TM-160HD

1 Είσοδος HDMI



TM-4HDV

4 Είσοδοι HDMI



TMHDIFace

Configure by PC



IP streamer

TM-250HD

1 Είσοδος HDMI

Ψηφιακοί Διαμορφωτές SD



TM-250
1 Είσοδος A/V



TM-400
4 Είσοδοι A/V



TM-300
2 Είσοδοι A/V

Compact Λύσεις για Ξενοδοχεία

DVBS/S2 to DVB-T Transmodulator

- ❑ Οι Μεταλλάκτες της Anttron αναλαμβάνουν τη μετατροπή Δορυφορικών Ψηφιακών καναλιών σε Επίγεια Ψηφιακά
- ❑ Τα μοντέλα διαθέτουν πολλαπλές δορυφορικές εισόδους και αντίστοιχα αποδίδουν πολλαπλά κανάλια DVB-T στην έξοδό τους
- ❑ Information channel μέσω USB stick

TRM 23



TRM 44

Compact Λύσεις για Ξενοδοχεία

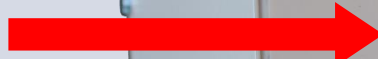
DVBS/S2 to DVB-T Transmodulator



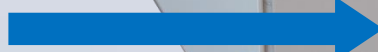
DVB-S



DVB-S2



INFO



TRM 44

TRM 44

DVB T
TERRESTRIAL

Compact Λύσεις για Ξενοδοχεία

LNB supply
13/18V - 22 kHz - DiSEqC

Θύρες USB
Info Channel

TRM 44

≥35 dB MER

Satellite inputs (x4)
loop Through

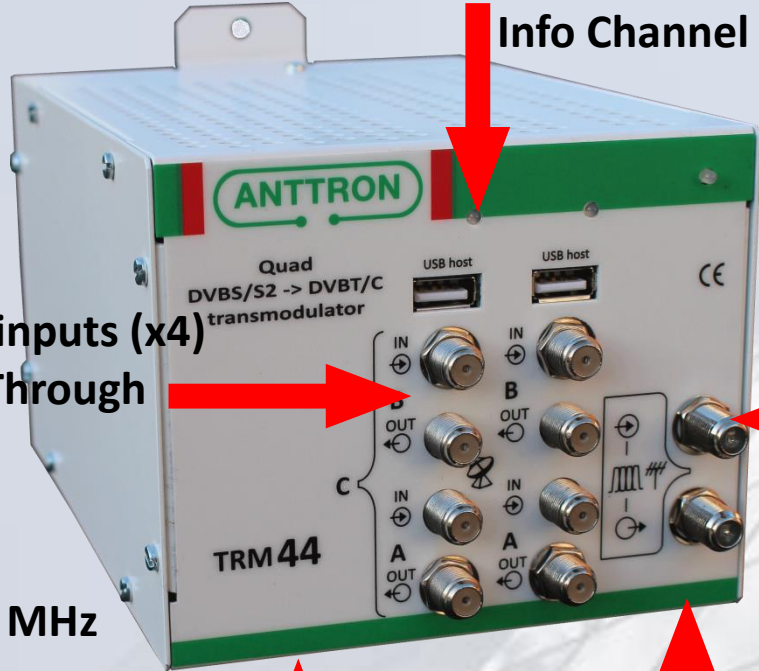
OUT DVB-T
4 Channels
RF IN

Output Frequency: 45-862 MHz

Output level: > **100 dBμV**

Θύρα USB
Τοπικός Χειρισμός Μέσω PC

Θύρα LAN
Απομακρυσμένος Χειρισμός



Compact Λύσεις για Ξενοδοχεία

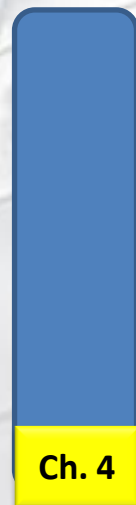
DVBS/S2 to DVB-T Transmodulator



4 X Transponder

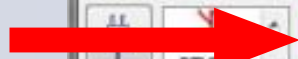


DVB T
TERRESTRIAL



Compact Λύσεις για Ξενοδοχεία

DVBS/S2 to DVB-T Transmodulator



**Συχνότητα
Transponder**

The screenshot shows the DTVIface 5.9 software interface. A red circle highlights the top section containing frequency (11554 MHz), S.R. (29950), and Polarity (V) settings. A green circle highlights the N.I.T. section with Network name (FRANSAT) and a table of frequencies (474000, 482000, 490000, 498000). A purple circle highlights the Bandwidth (B.W.) section with four bars. A yellow circle highlights the S.I.D. and Service name table. A blue circle highlights a grid of red and green buttons. A yellow arrow points from the top section to the S.I.D. table.

S.I.D.	Service name	UNCRYPT	MOD	TON	LCN	HD LCN
A 301	TF1				1	
A 302	M6				2	
A 308	Direct 8				8	
A 309	W9				9	
A 310	TMC				10	
A 311	NT1				11	
A 312	NRJ12				12	
A 314	France 4				14	
A 315	BFM TV				15	
A 317	Direct Star				17	
A 318	Gulli				18	
A 319	ARTE				19	

DTVIface

**Επιλογή
Συχνότητας
Εξόδου**

**Έλεγχος Bandwidth
Συχνότητας Εξόδου**

**Επιλογή
Προγραμμάτων**

**Επιλογή Προγραμμάτων
Στις Συχνότητες Εξόδου**

POLYTRON[®] HELLAS

Alpha

Broadband Systems

Κλασική Ποιότητα

Υψηλή Τεχνολογία



KLASSE
A[®]
CLASS

Q5 - Πέντε Χρόνια Εγγύηση



PAS 28113 N

Gain: **28 dB**

113 dBμV



PAS 152/551 N/DVB-T

Gain: **38•44•50 dB**

120 dBμV

- 4 / 5 Ξεχωριστές εισοδοι
- Μεταβλητοί Εξασθενητές σε κάθε είσοδο
- Χαμηλός Συντελεστής Θορύβου
- Σασί αλουμινίου, Die Cast
- Συνδέσεις F
- Είσοδος 174-300 για Ενίσχυση Διαμορφωτών

KLASSE
A[®]
CLASS

126 dBμV
Output



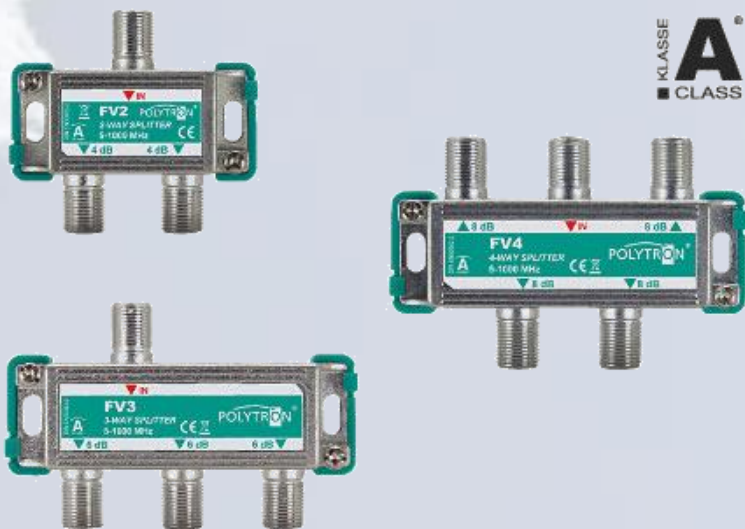
40 dB
Gain



30 dB
Gain

Splitters - Taps - Πρίζες

Splitters 5-2400MHz με Διέλευση DC



KLASSE
A[®]
CLASS

KLASSE
A[®]
CLASS

Taps 5-2400 MHz



KLASSE
A[®]
CLASS

1 - 2 - 4 - 6 - 8 Εξόδων

- Εξαιρετική απόκριση συχνότητας
- Υψηλή θωράκιση >100 dB
- Πιστοποίηση Class A

- 2 - 3 - 4 - 6 - 8 Εξόδων
- Εξαιρετική απόκριση συχνότητας
- Υψηλή θωράκιση >100 dB
- Πλαστική βάση για τοποθέτηση στον τοίχο
- Πιστοποίηση Class A



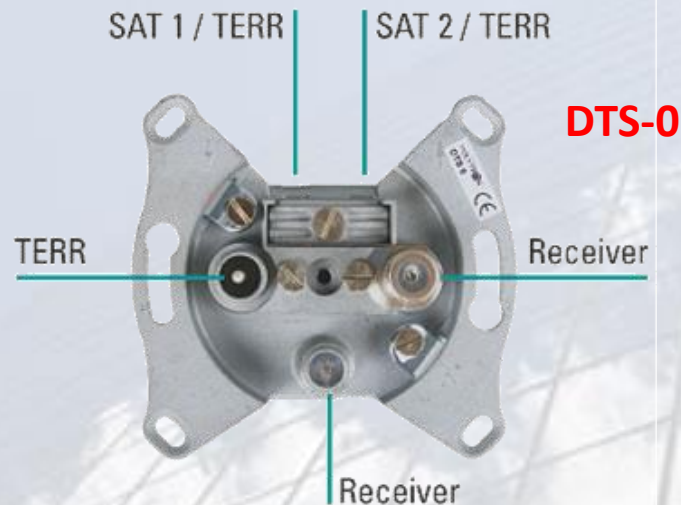
DFS 0/10

TV / SAT / RADIO

- Τυποποιημένες Αποστάσεις Εγκατάστασης
- Θωρακισμένο σασί Die Cast
- Μεταφορά DC
- Άριστη ποιότητα κατασκευής



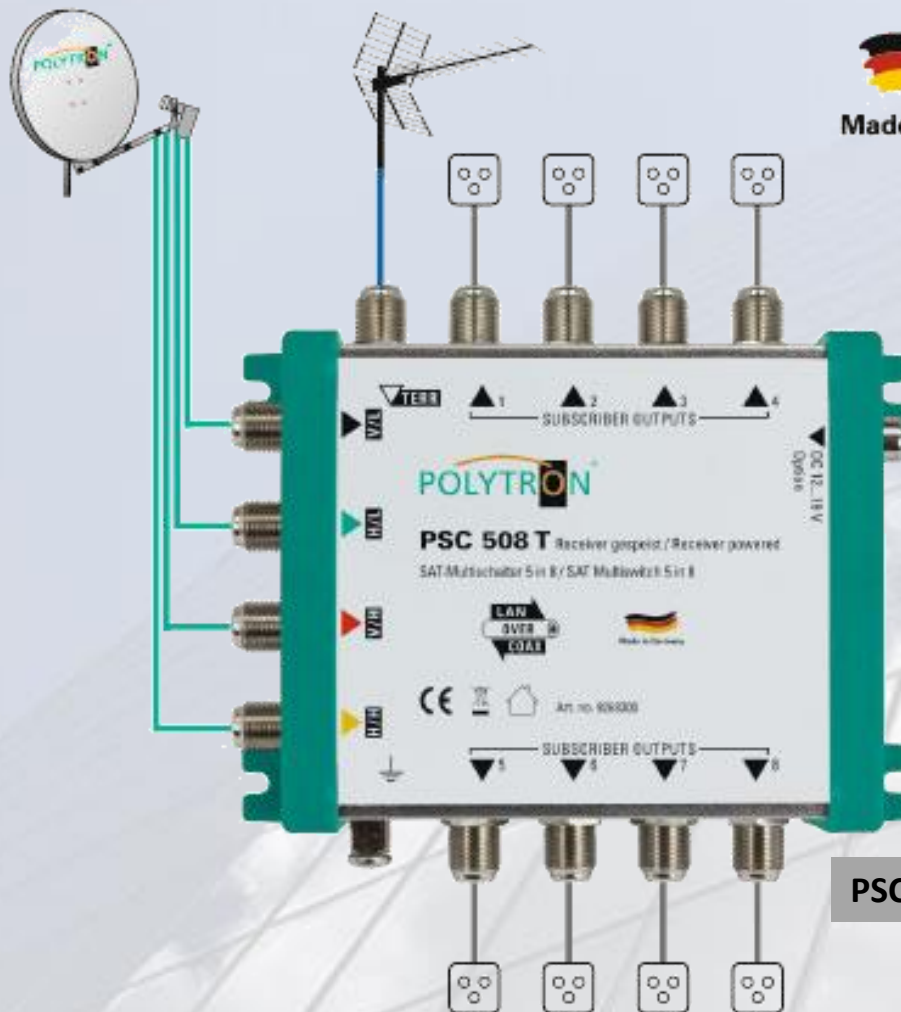
Εξωτερικό πλαίσιο τοποθέτησης
(περιλαμβάνεται στην συσκευασία)

KLASSE
A[®]
CLASS**2 Εισόδων με 2 Εξόδους
SAT+ Terr**

- Ιδανική για σύνδεση 2 δεκτών ή ενός δέκτη με 2 tuner
- 3 Έξοδοι (TV / Radio και 2 SAT)



Stand Alone
1 SAT




Made in Germany

- Είσοδοι: 4 SAT + 1 Terr
- 8 Χρήστες
- Χωρίς Τροφοδοσία

PSC 508 T



Stand Alone

- Είσοδοι: 8 SAT + 1 Terr
 - 4/8/12/16 Χρήστες
- Με ενισχυτή Αντιστάθμισης των απωλειών καλωδίου

PSG 908 P



PSG 912 P



PSG 916 P

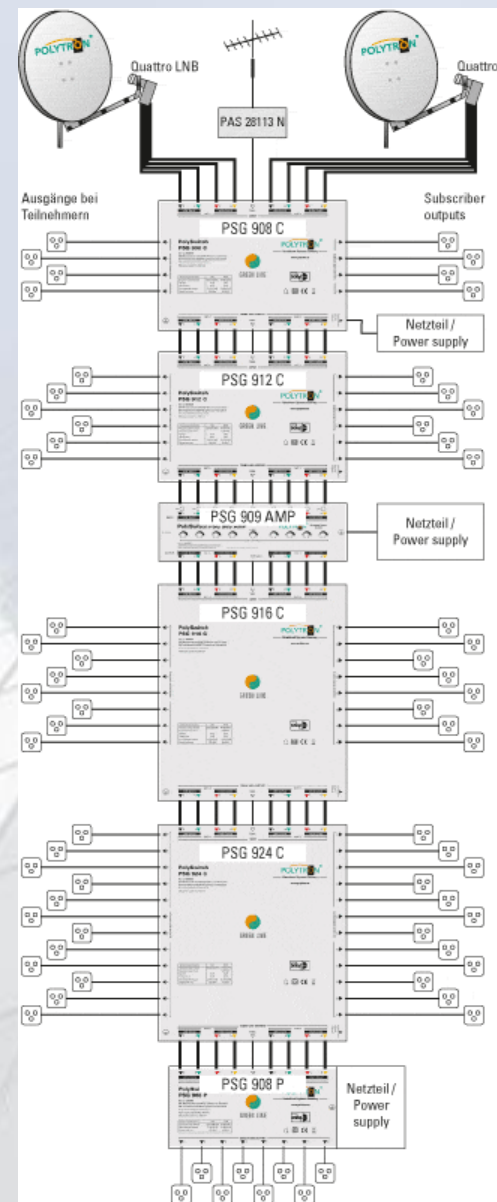




Cascade



- Είσοδοι: 8 SAT + 1Terr
- 8/12/16/24 Χρήστες

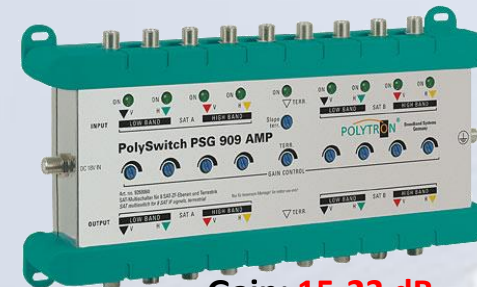




Line Amplifiers - Splitters - Taps



Gain: **15-20 dB**
Output level: **111 dBμV**



Gain: **15-23 dB**
Output level: **110 dBμV**



Gain: **13-20 dB**
Output level: **105 dBμV**



2-way splitter
9 IN - 18 OUT



Multi Tap
9 IN - 18 OUT



Gain: **32 dB**
Output level: **114 dBμV**

Διαμορφωτής Full band Stereo

- Εύκολος Προγραμματισμός
- Άριστη ποιότητα Εικόνας και Ήχου Stereo
- RF Loop
- Εξωτερικό Τροφοδοτικό
- Πολύ μικρό μέγεθος
- Εύκολη Τοποθέτηση



- Συχνότητα εξόδου 47-860 MHz (VHF - S-BAND - UHF)
- TV Standard: PAL B/G
- Στάθμη Εξόδου: 75-85 dBμV
- Ήχος: Stereo

AVM 2049F

Περιλαμβάνονται

- Τροφοδοτικό
- Καλώδιο Scart σε RCA (Stereo)
- Καλώδια F – TV (2)



Ψηφιακοί Διαμορφωτές HD

Best Signal Quality



MER>42 dB



HDTV

NIT

PID

PIN



8 DVB-S/S2 Transponders → **DVB-C or DVB-T**

Headends

DVB-S2⁺
DVB-S⁺
DVB-T2⁺
DVB-T⁺
DVB-C⁺

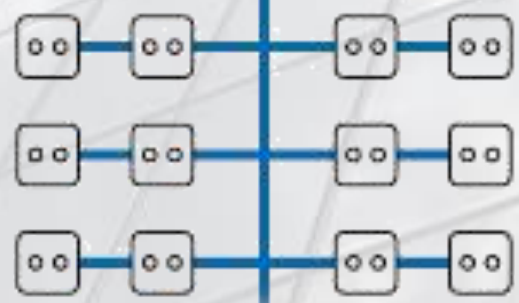


DVB-C⁺
DVB-T⁺

Headends

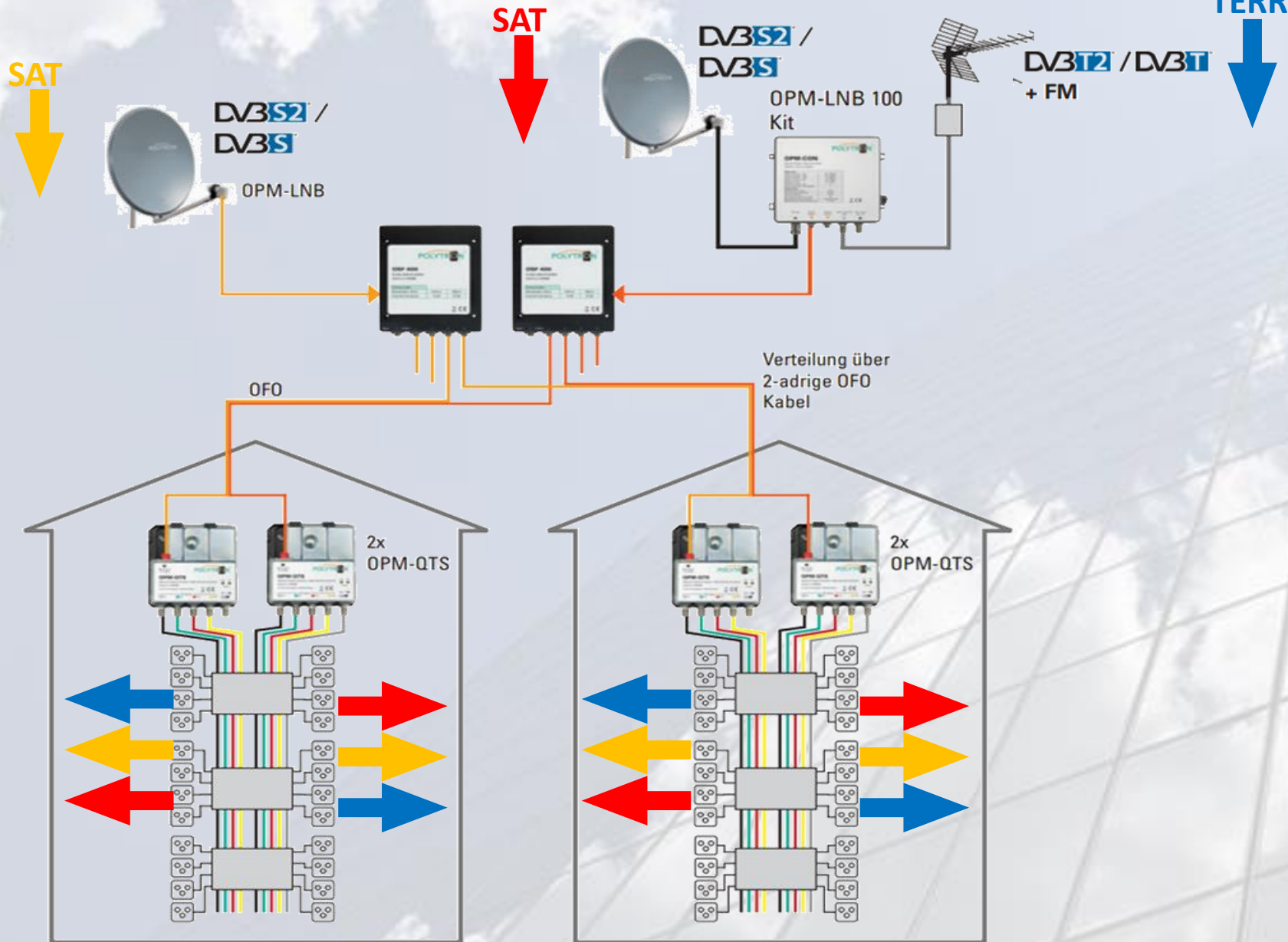


DVB-C
DVB-T
PAL



Οπτικό Σύστημα Διανομής Σήματος

TERR



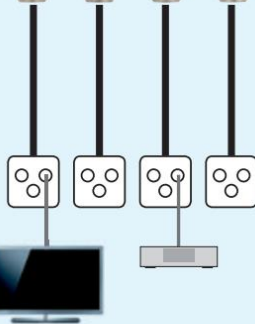
Optical Converters

Quad

optical signal
out of the optical
network



HF signals via
coax cable



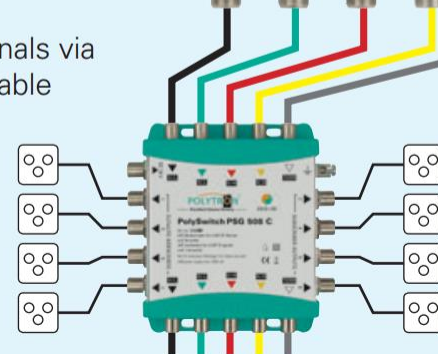
Connection of four
devices: SAT re-
ceivers or TV with
built-in DVB-S/S2
tuner.

Quattro

optical signal
out of the optical
network



HF signals via
coax cable



Connection of a
multiswitch for
further distribution
via coax cable, e.g.
PSG 508 C.

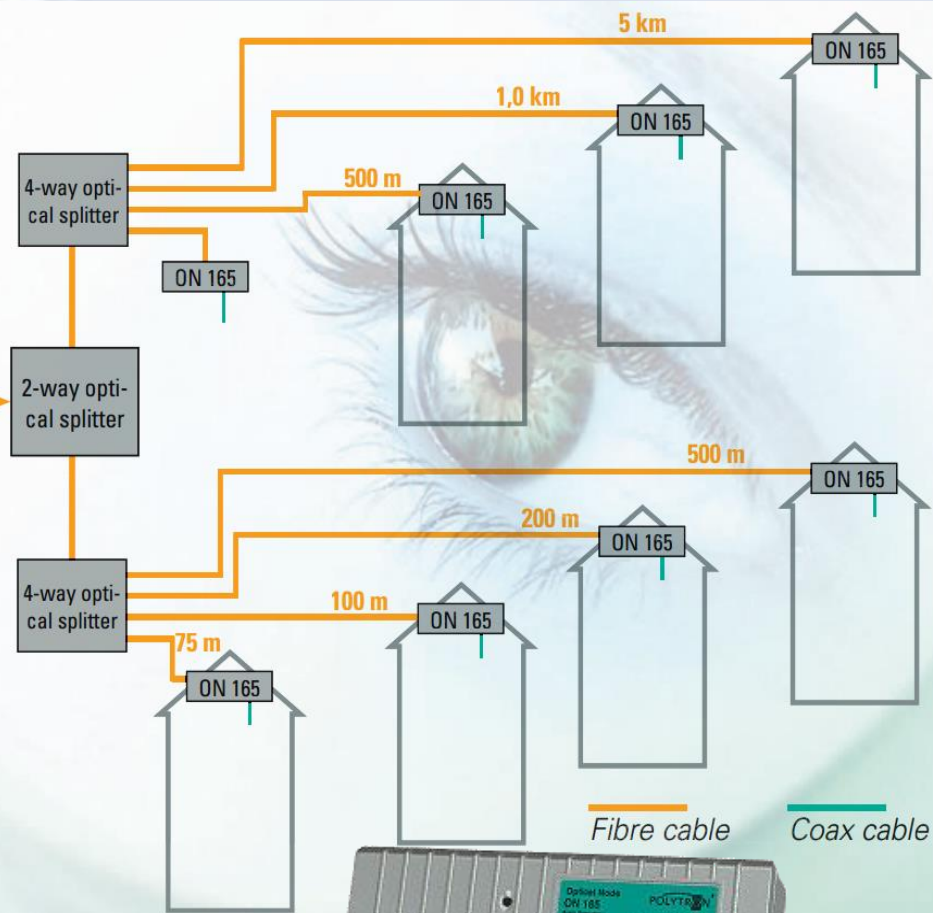
Οι Νέοι Οπτικοί Πομποί της POLYTRON είναι σχεδιασμένοι για την δημιουργία οπτικών δικτύων διανομής

Η Ισχύς Εξόδου του Οπτικού Πομπού ανέρχεται στα 4, 6 ή 8 mW.

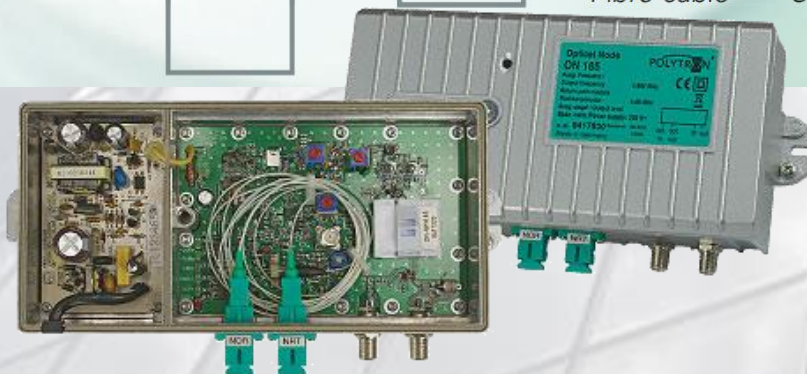
Οπτικός Πομπός



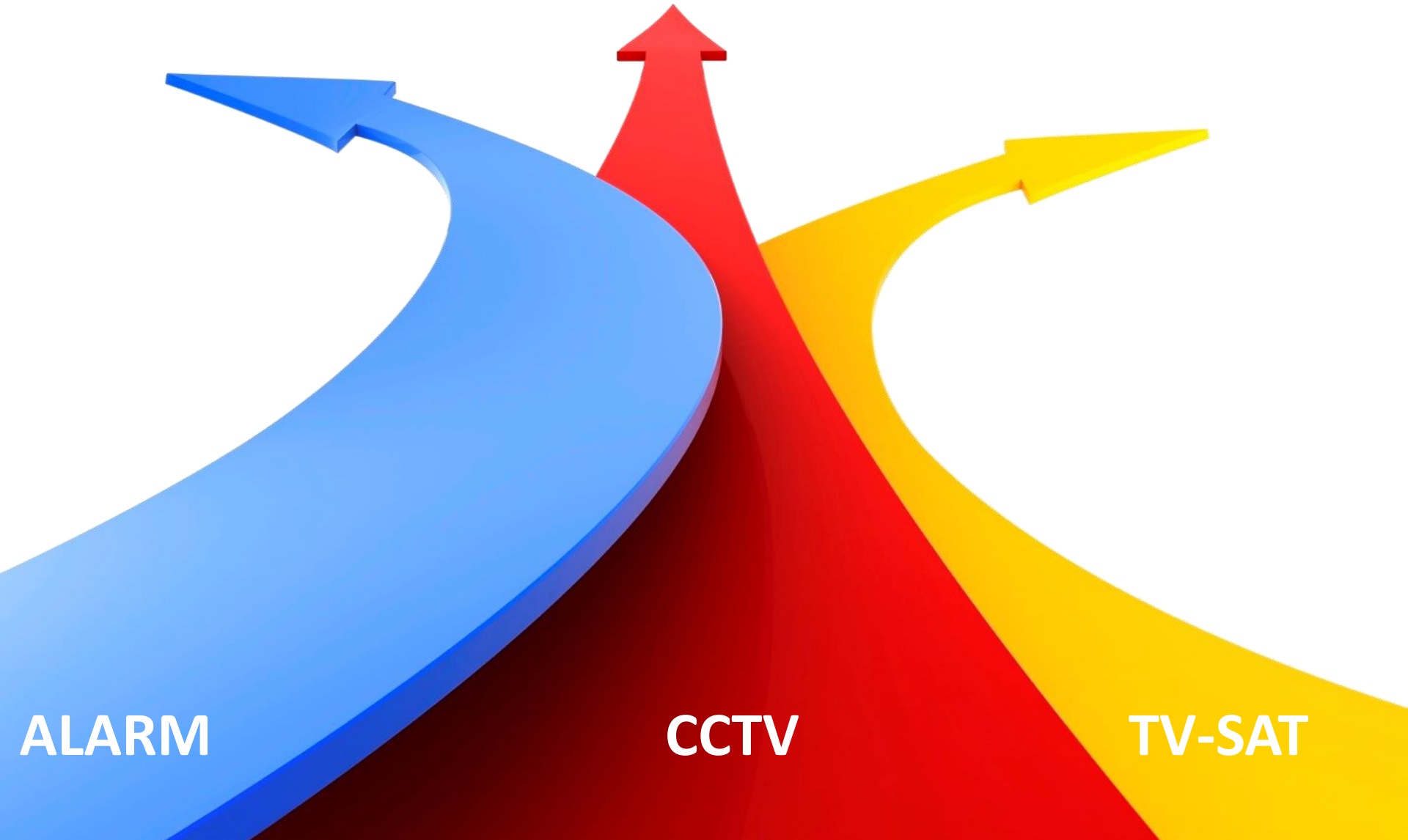
OT ... DFB



Optical Node ON 165



Alpha



ALARM

CCTV

TV-SAT